

## TEHNIČKE KARAKTERISTIKE

- Max. temperatura pumpanog medija 40°C
- Zaštita motora IP68
- Izolacija: Class F
- Jednofazni modeli : sa plovkom te strujnom zaštitom
- Trofaznim modelima korisnik treba osigurati strujnu zaštitu te zaštitu od rada na suho !!!
- Kabel H07 RN-F : dužine 10 m
- Max. uranjanje u vodu : 10 m
- \*\*\* Dostupna opcija na zahtjev :  
>>> trofazni zaštitni el. upravljački ormar

## MATERIJALI IZRADE PUMPE

- Tijelo pumpe : Sivi ljev
- Kučiste motora: Sivi ljev
- Osovina : Inox 431
- Rotor pumpe ( lopatica ) : Inox 304 (tip: dupli kanal)
- Duplo brtvljenje unutar komore

## UPOTREBA

- Pumpanje čiste te zaprljane otpadne vode

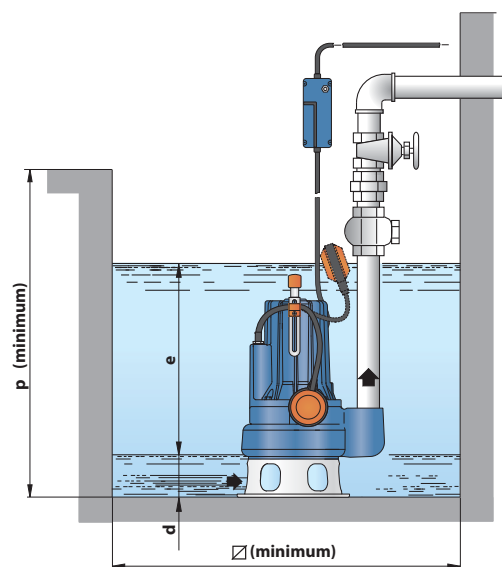
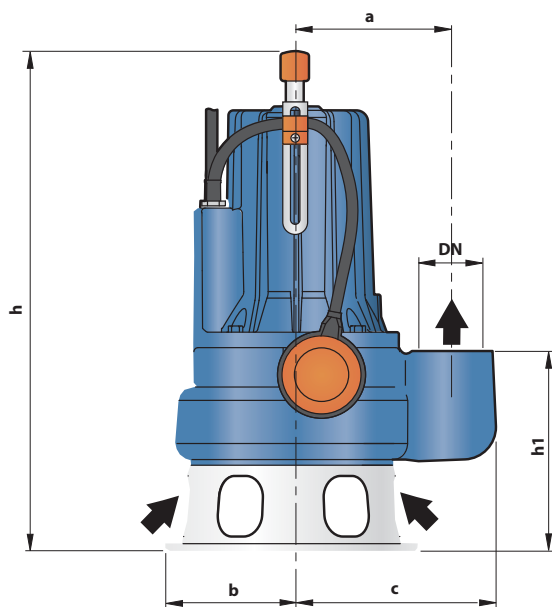
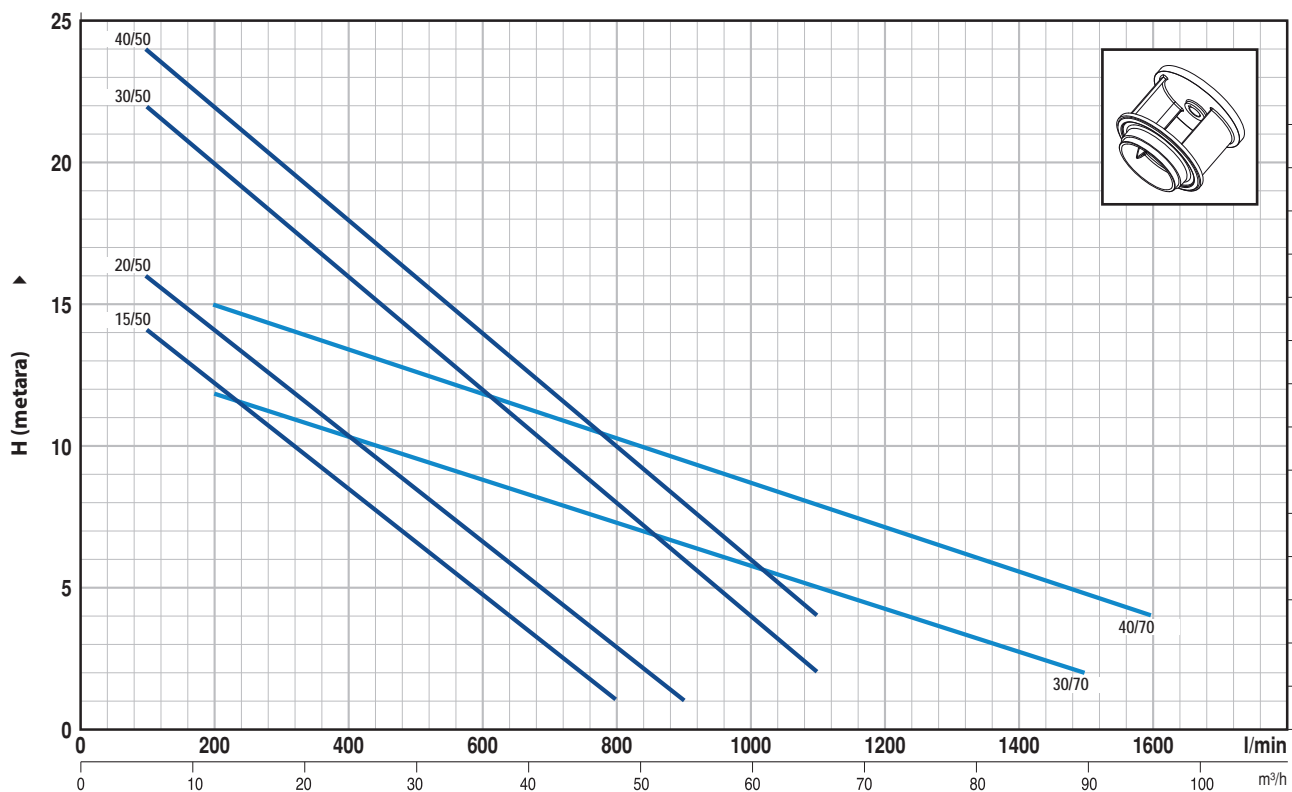


Rotor dupli kanal

## PERFORMANSE

n= 2900 1/min

TIP PUMPE		SNAGA		Q m <sup>3</sup> /h l/min	0	6	12	18	24	30	36	42	48	54	60	66	72	84	96	
Jednofazni	Trofazni	kW	HP		0	100	200	300	400	500	600	700	800	900	1000	1100	1200	1400	1600	
PATROL 15/50M	PATROL 15/50	1.1	1.5	H metres	16	14	12.5	10.5	8.5	6.5	4.5	3	1							
PATROL 20/50M	PATROL 20/50	1.5	2		18	16	14	12.5	10.5	8.5	6.5	5	3	1						
PATROL 30/50M	PATROL 30/50	2.2	3		24	22	20	18	16	14	12	10	8	6	4	2				
-	PATROL 40/50	3	4		25	24	22	20	18	16	14	12	10	8	6	4				
PATROL 30/70M	PATROL 30/70	2.2	3		13	-	12	11	10.5	9.5	8.5	8	7.5	6.5	6	5	4.5	3	2	
-	PATROL 40/70	3	4		17	-	15	14	13.5	12.5	12	11	10.5	9.5	8.5	8	7	5.5	4	



TIP		IZLAZ NAVOJNI	Max. krute čestice	DIMENZIJE mm									kg	
Jednofazni	Trofazni			a	b	c	h	h1	d	e	p	$\varnothing$	1~	3~
PATROL 15/50M	PATROL 15/50	DN 2½"	Ø 50 mm	162	135	214	490	191	75	podesivo	800	800	37.1	35.9
PATROL 20/50M	PATROL 20/50						505/490						39.0	36.8
PATROL 30/50M	PATROL 30/50						505						43.2	39.2
-	PATROL 40/50	DN 3"	Ø 70 mm	180	150	241	536	231	85	podesivo	800	800	-	42.2
PATROL 30/70M	PATROL 30/70						550/536						48.3	42.6
-	PATROL 40/70						550/536						-	48.1

TIP PUMPE	STRUJE JEDNOFAZNIH MODELA
PATROL 15/50M	9.0 A
PATROL 20/50M	10.5 A
PATROL 30/50M	15.2 A
PATROL 30/70M	15.2 A

TIP PUMPE	STRUJE TROFAZNIH MODELA
PATROL 15/50	3.2 A
PATROL 20/50	4.3 A
PATROL 30/50	5.7 A
PATROL 40/50	7.8 A
PATROL 30/70	5.9 A
PATROL 40/70	7.8 A