

## TEHNIČKE KARAKTERISTIKE

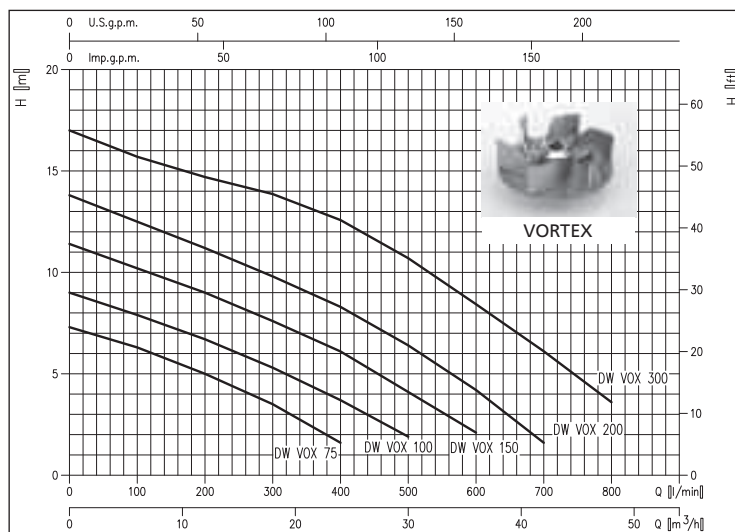
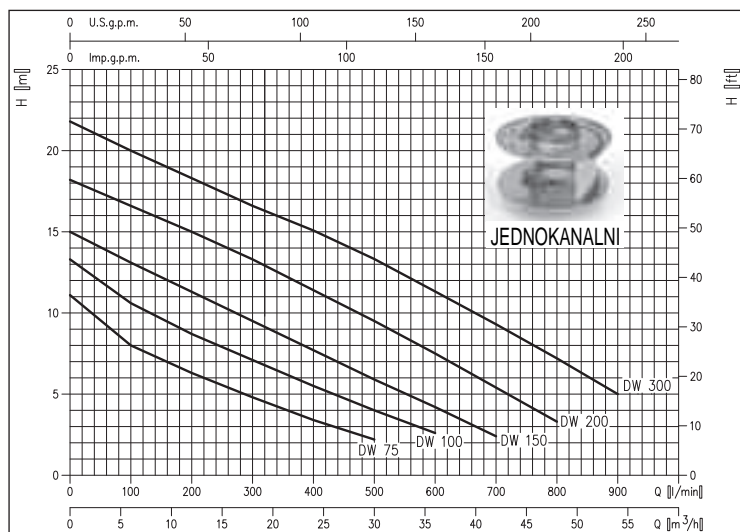
- Max. temperatura pumpanog medija 40°C
- Zaštita motora IP68
- Izolacija: Class F
- Jednofazni modeli sa plovkom te strujnom zaštitom
- Trofaznim modelima korisnik treba osigurati strujnu zaštitu te zaštitu od rada na suho !!!
- Kabel H07 RN-F : dužine 10 m
- Max. promjer krutih čestica : 50 mm
- DW tipovi : sa jednocanalnim lopaticama
- DW VOX tipovi : sa vortex lopaticama
- Max. uranjanje u vodu : 10 m
- Izlaz tj. priključak : 2" (50 mm)
- \*\*\* Dostupna opcija na zahtjev :  
>>> trofazni zaštitni el. upravljački ormar

## MATERIJALI IZRADE KPL. INOX PUMPE

- Tijelo pumpe: INOX 304
- Kućište motora: INOX 304
- Dupla mehanička brtva unutar komore
- Osovina : INOX 304
- Rotor pumpe ( lopatica ) : INOX 304

## UPOTREBA

- Pumpanje čiste te zamuljene drenažne vode



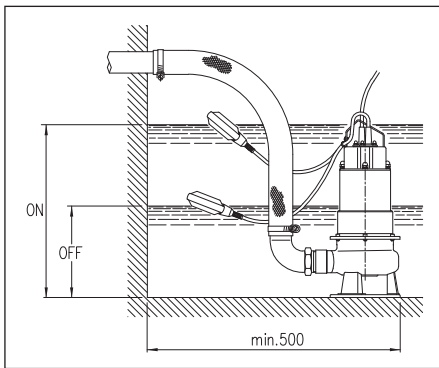
# PERFORMANSE

Tip	JEDNOFAZNI 230V	TROFAZNI 400V	Snaga		Kondenzator		Ampera [A]		Q=Kapacitet (protok)									
			[HP]	[kW]	$\mu$ F	Vc	1~	3~	l/min	100	200	300	400	500	600	700	800	900
									m <sup>3</sup> /h	6	12	18	24	30	36	42	48	54
									H=[m] Visina dobave									
DW 75 M		DW 75	0,75	0,55	20	450	3,9	1,5	8,0	6,3	4,8	3,4	2,2	-	-	-	-	-
DW 100 M		DW 100	1	0,75	25	450	5,9	2,1	10,6	8,7	7,1	5,5	4,0	2,6	-	-	-	-
DW 150 M		DW 150	1,5	1,1	31,5	450	7,3	2,8	13,1	11,3	9,5	7,7	5,9	4,2	2,4	-	-	-
		DW 200	2	1,5	-	-	-	3,6	16,6	15,0	13,3	11,4	9,5	7,5	5,4	3,3	-	-
		DW 300	3	2,2	-	-	-	5	20,0	18,3	16,6	15,1	13,3	11,3	9,3	7,2	5,0	-
DW VOX 75 M		DW VOX 75	0,75	0,55	20	450	3,9	1,4	6,3	5,0	3,5	1,6	-	-	-	-	-	-
DW VOX 100 M		DW VOX 100	1	0,75	25	450	5,8	2,1	7,9	6,7	5,3	3,7	1,9	-	-	-	-	-
DW VOX 150 M		DW VOX 150	1,5	1,1	31,5	450	7,3	2,8	10,2	9,0	7,6	6,1	4,1	2,1	-	-	-	-
		DW VOX 200	2	1,5	-	-	-	3,3	12,5	11,2	9,8	8,3	6,4	4,2	1,6	-	-	-
		DW VOX 300	3	2,2	-	-	-	4,4	15,7	14,7	13,9	12,6	10,7	8,4	6,1	3,6	-	-

## DIMENZIJE

Tip		H [mm]		Masa [kg]	
		1~	3~	1~	3~
DW 75	DW VOX 75	485	485	16	16
DW 100	DW VOX 100	515	485	18	18
DW 150	DW VOX 150	515	515	20	20
DW 200	DW VOX 200	-	515	-	20
DW 300	DW VOX 300	-	545	-	26

## INSTALACIJA



## DOSTUPNE VERZIJE

