

## TEHNIČKE KARAKTERISTIKE

- Max. temperatura pumpanog medija 40°C
- Zaštita motora IP68
- Kabel H07 RN-F : dužine 10 m
- Max. uranjanje u vodu : 20 m
- Max. prolaz krutih čestica : fi 100 mm
- Motor : 4-polni (1400 o/min)
- Strujnu zaštitu te zaštitu od rada na suho treba osigurati korisnik

\*\*\* Dostupne opcije na zahtjev :

- >>> trofazni zaštitni el. upravljački ormar
- >>> pribor za mokru montažu

## MATERIJALI IZRADE PUMPE

- Tijelo pumpe : Sivi ljev
- Kučiste motora: Sivi ljev
- Osovina : Inox 304
- Rotor pumpe ( lopatica ) : Sivi ljev (tip: jednokanalni nezačepljivi)
- Duplo brtvljenje unutar komore

## UPOTREBA

- Pumpanje čiste te zaprljane otpadne vode

PUMPA



\*\*\* OPCIJA :  
PRIBOR ZA MOKRU MONTAŽU

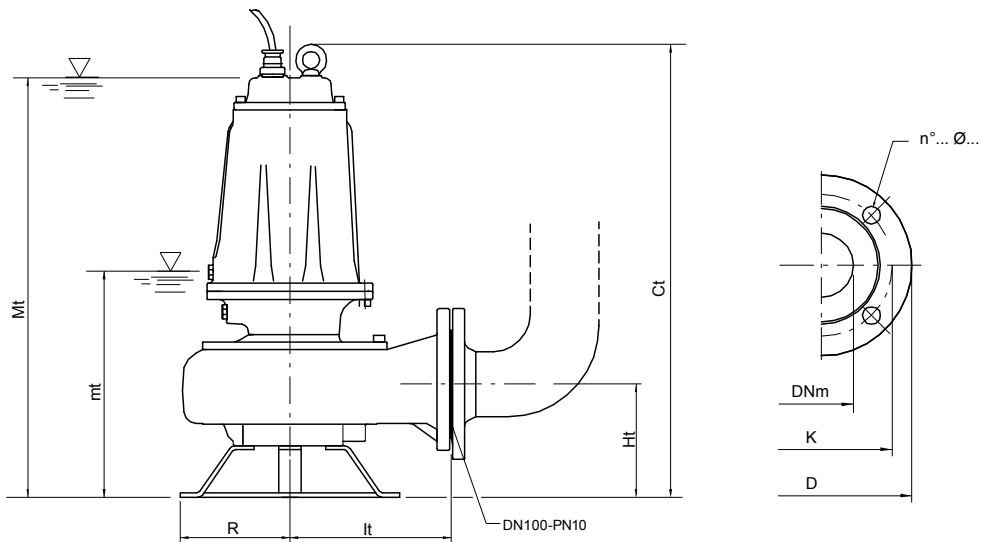


Rotor pumpe (lopatica)

## PERFORMANSE

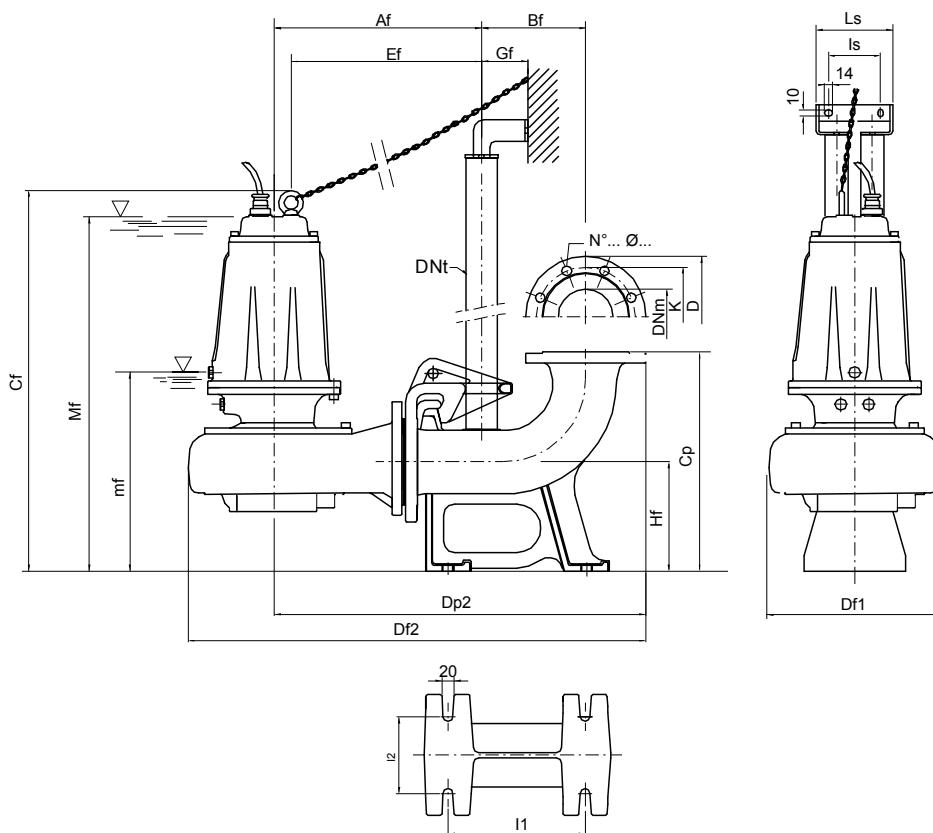
TIP PUMPE	SNAGA		P1 (kW)	AMPERA	PROTOK Q (m <sup>3</sup> /h - l/min)																
					0	12	24	36	48	60	72	84	96	108	120	132	144	156	168	180	
	(HP)	(kW)	3~	3~	VISINA DIZANJA H (m)																
3~					0	200	400	600	800	1000	1200	1400	1600	1800	2000	2200	2400	2600	2800	3000	
				3x400 V 50 Hz																	
DMT 550-4	5,5	4	5,2	9,4	14,7	14,0	13,2	12,5	11,7	10,9	10,1	9,2	8,3	7,5	6,5	5,6	4,6	3,6	2,4	1,3	
DMT 750-4	7,5	5,5	6,1	11,8	17,0	16,2	15,4	14,7	13,8	13,0	12,2	11,4	10,4	9,4	8,4	7,3	6,2	5,1	3,8	2,6	

# DIMENZIJE :



Mt : najmanji nivo za kontinuirani dugotrajni rad bez gašenja

mt : najmanji radni nivo



Prirubnica PN 10 (mm)			
DNm	K	D	n°... Ø...
100	180	220	8... 18...

TIP PUMPE	DIMENZIJE PUMPE (mm)							Kg
	Ct	Ht	R	lt	mt	Mt	DNm	
DMT 550-4	715	195	180	276	385	695	100	105
DMT 750-4	715	195	180	276	385	695	100	108.5

TIP PUMPE	***DIMENZIJE PUMPE S PRIBOROM ZA MOKRU MONTAZU (mm)																	
	Af	Bf	Cf	Cp	Df1	Df2	Dp2	DNt	Ef	Gf	Hf	I1	I2	Is	Ls	mf	Mf	DNm
DMT 550-4/P	417	190	755	400	371	900	717	2"	387	85	200	250	140	130	180	390	700	100
DMT 750-4/P	417	190	755	400	371	900	717	2"	387	85	200	250	140	130	180	390	700	100