



WATER PUMPS

# PUMPE SA SJEKAČIMA

## APLIKACIJE

- Pumpanje čiste te zaprljane otpadne vode gdje je potrebno usitniti razgradive supstance u privatnim, industrijskim i tehnološkim kanalizacijama.

## TEHNIČKE KARAKTERISTIKE

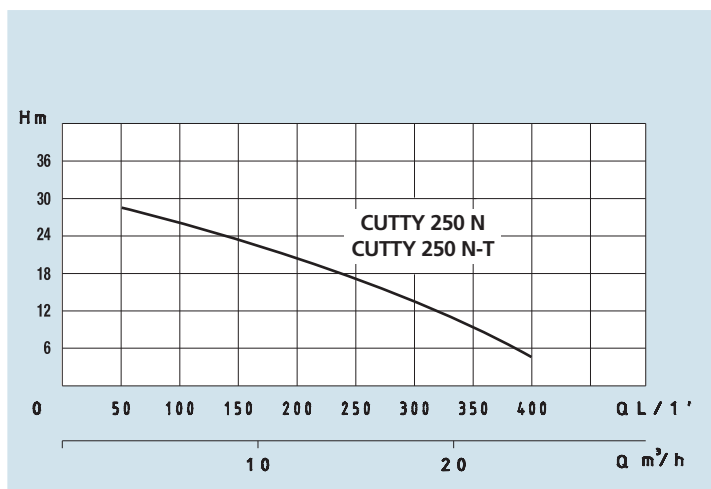
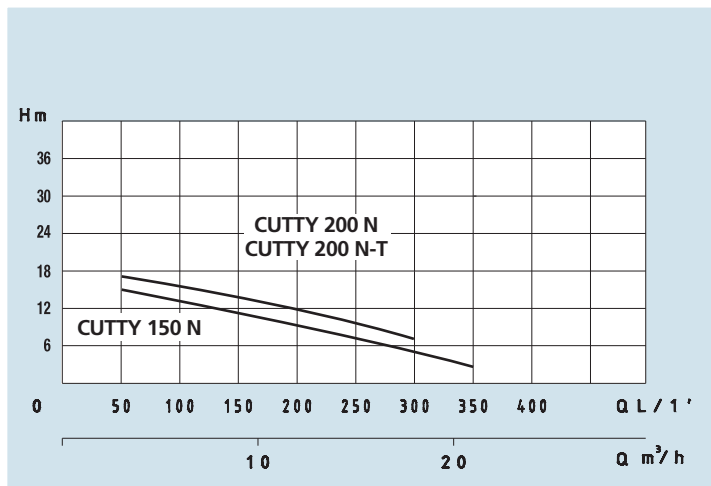
- Temperatura medija 0 ÷ 35°C (prema EN 60335-2-41) do 50°C (za druge namjene)
- Max. uranjanje ispod vode 20 m
- Stalni rad S1
- Min. usisni nivo 80 mm

## MOTOR

- Jednofazni modeli sa termičkom zaštitom
- Klasa izolacije F
- Stupanj zaštite 68

## MATERIALI

- Vanjsko kućište Ljevano željezo
- Kućište motora Ljevano željezo
- Tijelo pumpe Ljevano željezo
- Sjekac Inox
- Osovina Inox
- Dupla mehanička brtva



## PERFORMANSE

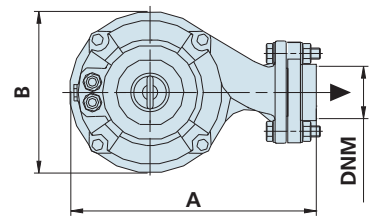
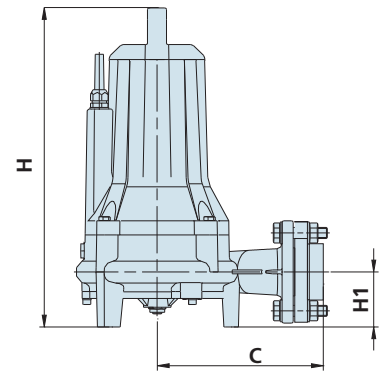
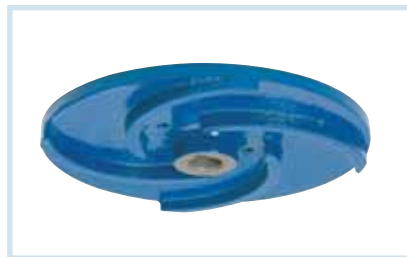
TIP PUMPE		NOMINALNA SNAGA		ULAZNA SNAGA	AMPERA		Q = KAPACITET (PROTOK)										
Monofazna	Trofazna	P2		P1	Monofazna	Trofazna	m³/h	3	6	9	12	15	18	21	24	27	30
230V-50Hz	230/400V-50Hz	HP	KW	KW	1 x 230V	3 x 400V	lt/1'	50	100	150	200	250	300	350	400	450	500
CUTTY 150 N		1,5	1,1	1,7	7,4			15	14	12	10	8	6	3			
CUTTY 200 N	CUTTY 200 N-T	2	1,5	2	8,6	3,8	H (m)	17	15	14	11	9	7	5			
CUTTY 250 N	CUTTY 250 N-T	2,5	1,85	2,7	11,5	4,8		27	25	22	19	16	10	9	5		



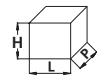
EL. ORMAR UKLJUČEN KOD JEDNOFAZNIH MODELA



SJEKAČ



DIMENZIJE I TEŽINA

TIP PUMPE		DIMENZIJE mm						DIMENZIJE mm 			MASA
Monofazna	Trofazna	A	B	C	H	H1	DNM	P	L	H	Kg
CUTTY 150 N		300	206	200	446	72	1" ½	220	320	450	33
CUTTY 200 N	CUTTY 200 N-T	300	206	200	446	72	1" ½	220	320	450	35
CUTTY 250 N	CUTTY 250 N-T	305	206	200	468	72	1" ½	220	320	450	45