

# 80-1100WQ/4P

POTOPNA PUMPA S PLOVKOM 230V



<http://pumpe.hr/ovdje-klikni-za-opis/maxi-protection-switch>



\*\*\* Moguća dodatna oprema na zahtjev : vatrogasni konektor

## PREDNOSTI :

- ✓ ULJEM PUNJENI 4-POLNI MOTOR S NIŽIM BROJEM OKRETAJA JAMČI DUŽI VIJEK RADA TE OSIGURAVA MAX. HLAĐENJE I KONSTANTNO PODMAZIVANJE LEŽAJEVA KOD NAJTEŽIH UVIJETA RADA
- ✓ 4 - POLNI MOTOR OSIGURAVA MNOGO VEĆI OKRETNI MOMENT TE DUŽI VIJEK RADA OD 2-POLNIH MOTORA KONSTRUKCIJSKI DIZAJNIRAN ZA MOGUĆNOST JEDNOSTAVNOG PREMATANJA NAMOTAJA
- ✓ ROBUSNA I STABILNA AMERIČKA LJEVANA SAMOSTOJEĆA KONSTRUKCIJA
- ✓ LEŽAJEVI TRAJNO ULJEM PODMAZIVANI ZA MAX. VIJEK TRAJANJA
- ✓ VELIKI PROTOK PUMPE UZ SMANJENU POTROŠNJU EL. ENERGIJE (SAMO 1,1 kW)
- ✓ SA TERMIČKOM STRUJNOM ZAŠTITOM U MOTORU + EXTERNA MAXI PROTECTION ZAŠTITA NA KABLU
- ✓ DINAMIČKI URAVNOTEŽENA 2-VANE OTVORENA NEZAČEPLJIVA JEDINSTVENA ANTIBLOCKING LOPATICA



- ✓ DUPLA MEHANIČKA BRTVA VRHUNSKIH MATERIJALA
- ✓ VISOKA EFIKASNOST PUMPE I MOTORA
- ✓ STANDARDNA ISPORUKA S 10 m KABLA
- ✓ MAX. TEMPERATURA MEDIJA : 40 st.C
- ✓ IP 68 STUPANJ ZAŠTITE



## APLIKACIJE

- Prepumpavanje civilnih i industrijskih otpadnih voda iz poplavljenih prostorija za vrijeme vremenskih nepogoda
- Prepumpavanje kanalizacije iz septičkih fekalnih jama , okna te pročišćavanje otpadnih voda
- Generalno prepumpavanje čiste ili nečiste vode koja može sadržavati krute tvari
- Pražnjenje procjedne vode , pražnjenje bazena i rezervoara te ostalih aplikacija gdje je potrebno savladati veliki kapacitet
- Za sve ostale slične kućne te industrijske potrebe gdje zadovoljavaju navedene tehn. karakteristike te materijali izrade

## ZA PROFESIONALNU UPOTREBU

- U restoranima , hotelima , stambenim zgradama , industriji , kućanstvima ...

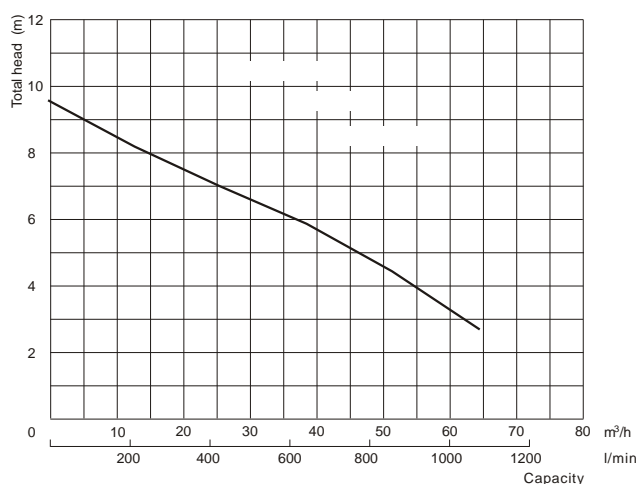
**Professional**



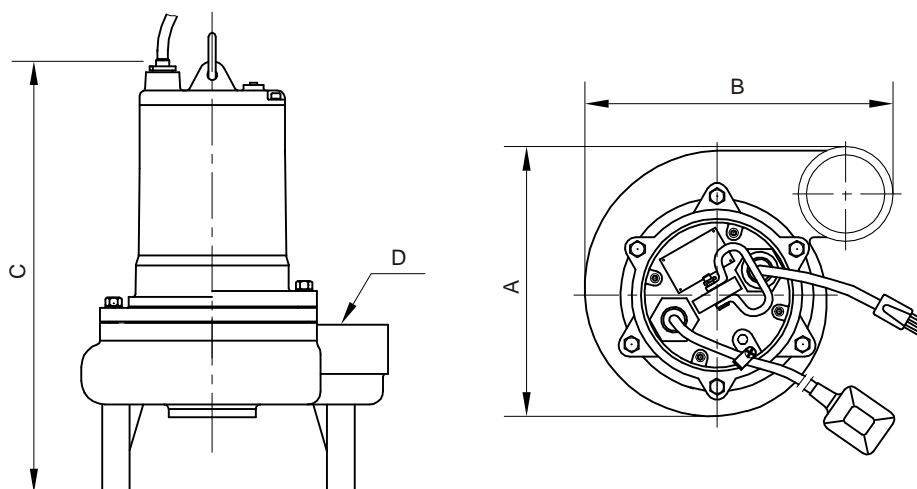
## PERFORMANSE

**RPM 1450 - HZ 50**

Model	Napon , Struja	Snaga	Kondenz.	Max.krute tvari	Capacity								
					l/min	0	100	200	400	600	800	1000	1100
80-1100WQ/4P	230V, 50Hz, I=9,5A	1.1kW	30 μf	51mm	m <sup>3</sup> /h	0	6	12	24	36	48	60	66
					H (m)	9.5	8.8	8.3	7.2	6.2	5	3.5	3



## Dimenzije



Model	A mm	B mm	C mm	D izlaz	Pakiranje (mm)	Masa
80-1100WQ/4P	300	340	480	3" unutarnji navoj	320 × 350 × 600	45kg