



Gruppi con due pompe bigiranti orizzontali con idraulica in acciaio inox.

#### CARATTERISTICHE DELLA POMPA

#### CAMPO DI IMPIEGO

- Pressione massima di esercizio: 8 bar
- Temperatura massima del liquido: 60°C

#### MATERIALI

- Corpo pompa, girante, albero, diffusore e disco porta tenuta in AISI 304
- Supporto motore in alluminio (fino a 1,5 kW compresi), in ghisa (2,2 kW e oltre)

#### DATI TECNICI

- Motore asincrono 2 poli autoventilato
- Classe di isolamento F
- Grado di protezione IP55
- Tensione monofase 230V ± 10% 50Hz, tensione trifase 230/400V ± 10% 50Hz
- Condensatore permanentemente inserito e protezione termooamperometrica a riarmo automatico incorporata per il motore monofase

#### APPLICAZIONI TIPICHE

Il basamento del gruppo è in acciaio zincato e così pure i collettori. Il collettore di mandata è predisposto per accogliere 2 eventuali serbatoi a membrana del tipo verticale; su di esso sono montati 2 pressostati, il quadro elettrico ed un manometro.

Ciascuna elettropompa ha in aspirazione una valvola sezionatrice ed una valvola di non ritorno, con possibilità di collegamento ad un alimentatore d'aria ed è munita di un'altra valvola sezionatrice in mandata.

#### Quadro di protezione e comando con marchio CE

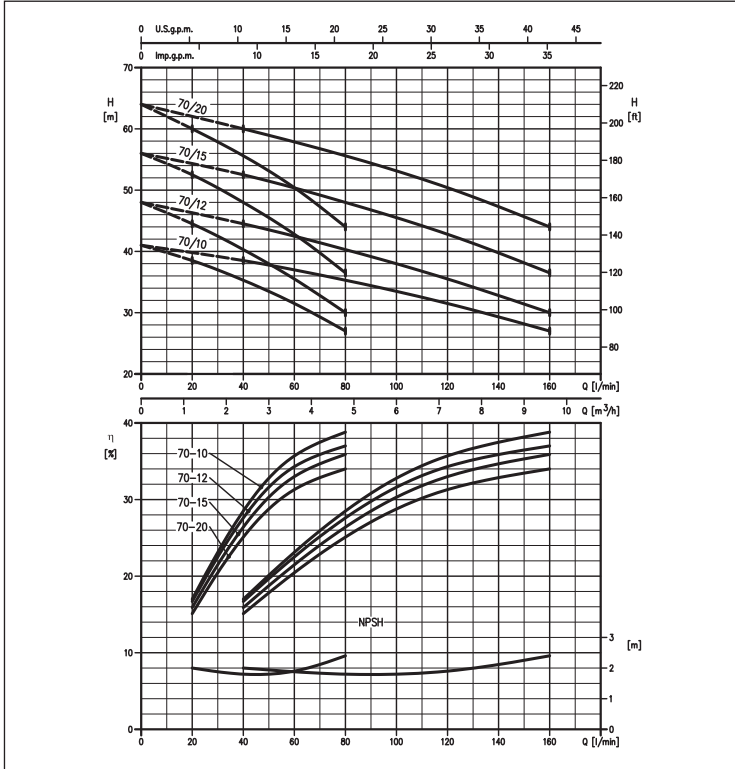
- Componenti marchiati IMQ e VDE
- Circuito ausiliario a bassissima tensione
- Accensione e spegnimento dei motori sono comandati da due pressostati
- È possibile il collegamento a galleggianti, o pressostato di minima, per evitare il funzionamento in condizioni di mancanza d'acqua in aspirazione
- È presente un dispositivo che inverte l'ordine di inserimento delle pompe ad ogni avvio
- Alimentazione: - monofase 230V, 50Hz  
- trifase 400V, 50 Hz
- Avviamento diretto
- Fusibili di protezione circuito di potenza
- Fusibili di protezione circuito ausiliario
- Grado di protezione IP 55
- Sezionatore generale di linea con bloccaporta
- Interruttori aut. - 0 - man. per ciascuna pompa
- Reset protezione termica
- Led spia:
  - presenza rete
  - motore in funzione
  - allarme livello
  - motore in protezione (solo per la versione trifase)
- Predisposizione uscita allarme
- Su richiesta possono essere utilizzati quadri in versioni speciali

#### PRINCIPI DI FUNZIONAMENTO

Il prelievo o comunque la fuoriuscita d'acqua dall'impianto, a pompe ferme, provoca l'abbassamento della pressione e la conseguente chiusura del contatto del pressostato con taratura più alta che determina la partenza della prima elettropompa. Se il flusso in uscita è superiore alla portata di una pompa la pressione continua a scendere fino a causare la chiusura del contatto del secondo pressostato e la partenza della seconda pompa. La fine dell'erogazione o la riduzione del flusso in uscita portano all'innalzamento della pressione nell'impianto con apertura dei contatti dei pressostati e fermata scaglionata delle pompe. L'inversione dell'ordine di accensione dei due motori riduce il numero degli avviamenti orari delle singole pompe e consente un impiego omogeneo delle stesse. Collegando al quadro un galleggiante od un pressostato di minima (sia per il caso di prelievo da serbatoio di prima raccolta, sia da circuito idraulico) si evita il verificarsi della più frequente causa di guasto delle elettropompe: la mancanza d'acqua in aspirazione.

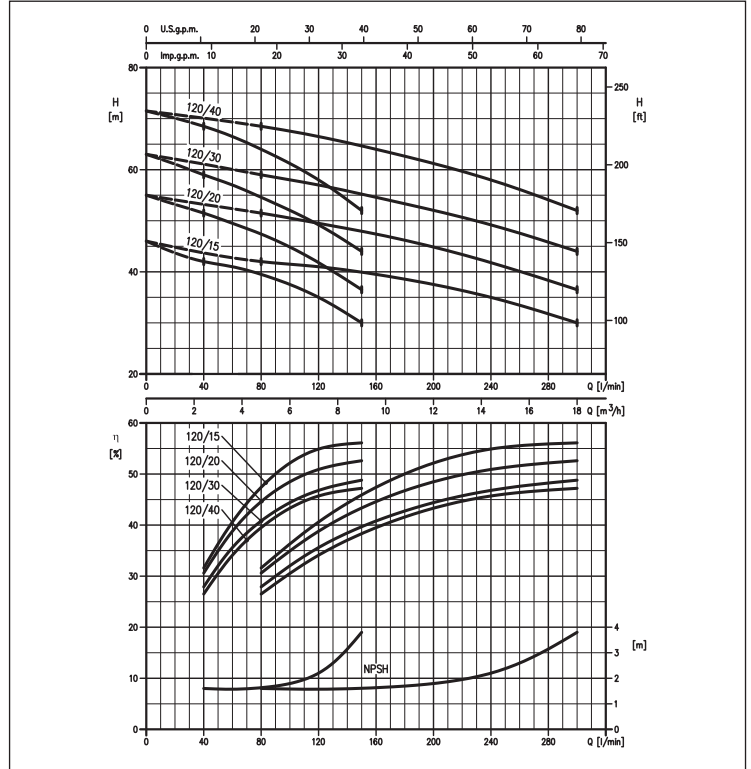
## serie 2GP 2CDX 70

(secondo ISO 9906 Allegato A)



## serie 2GP 2CDX 120

(secondo ISO 9906 Allegato A)



## serie 2GP 2CDX 200

(secondo ISO 9906 Allegato A)

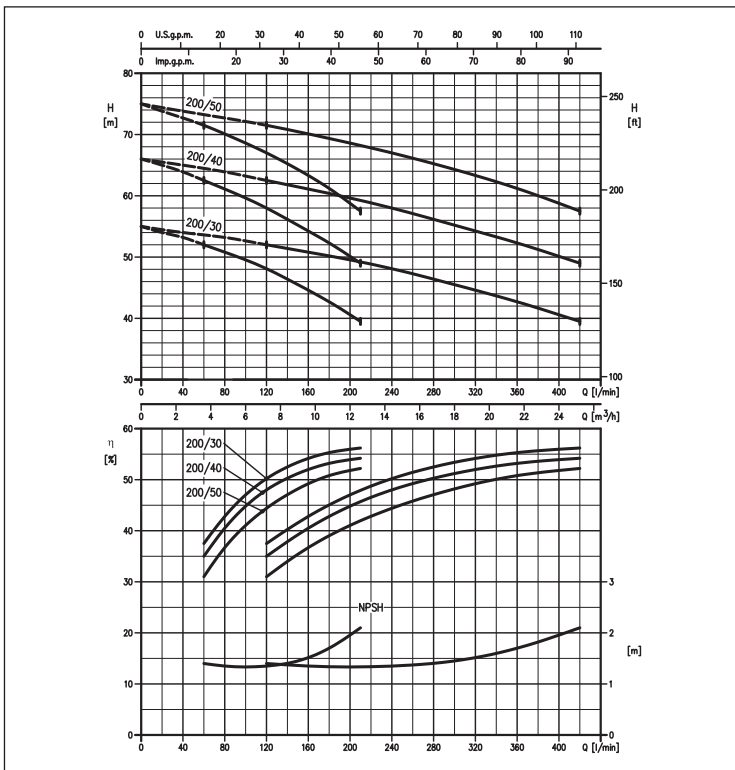


TABELLA PRESTAZIONI E DATI ELETTRICI DELLE DUE POMPE FUNZIONANTI CONTEMPORANEAMENTE

Modello		[kW]	Assorbimento max [A]		Q=Portata									
Monofase 230V	Trifase 400V		Monofase 230V	Trifase 400V	H=Prevalenza [m]									
					l/min	80	120	160	200	240	300	360	420	
					2,4	4,8	7,2	9,6	12	14,4	18	21,6	25,2	
2CDXM 70/10	2CDX 70/10	0,75 + 0,75	12	4,6	38,5	35,0	31,5	27,0	-	-	-	-	-	
2CDXM 70/12	2CDX 70/12	0,9 + 0,9	14	5,8	44,5	40,3	35,2	29,0	-	-	-	-	-	
2CDXM 70/15	2CDX 70/15	1,1 + 1,1	16,2	6,6	52,5	48,0	42,8	36,5	-	-	-	-	-	
2CDXM 70/20	2CDX 70/20	1,5 + 1,5	20	8	60,0	55,6	50,0	44,0	-	-	-	-	-	
2CDXM 120/15	2CDX 120/15	1,1 + 1,1	16,6	6,6	-	42,0	41,5	39,5	37,5	35,0	30,0	-	-	
2CDXM 120/20	2CDX 120/20	1,5 + 1,5	20,4	8	-	51,5	49,5	47,0	45	42,0	36,5	-	-	
-	2CDX 120/30	2,2 + 2,2	-	10	-	59,0	57,0	54,6	52	49,0	44,0	-	-	
-	2CDX 120/40	3 + 3	-	12,4	-	68,5	66,5	64,0	61	57,5	52,0	-	-	
-	2CDX 200/30	2,2 + 2,2	-	12	-	-	52,0	51,0	49,5	48,0	45,5	42,6	39,5	
-	2CDX 200/40	3 + 3	-	13,2	-	-	62,5	61,0	59,5	58,0	55,0	52,2	49,0	
-	2CDX 200/50	3,7 + 3,7	-	17,4	-	-	71,5	70,0	68,5	67,0	64,0	61,3	57,5	

## DIMENSIONI

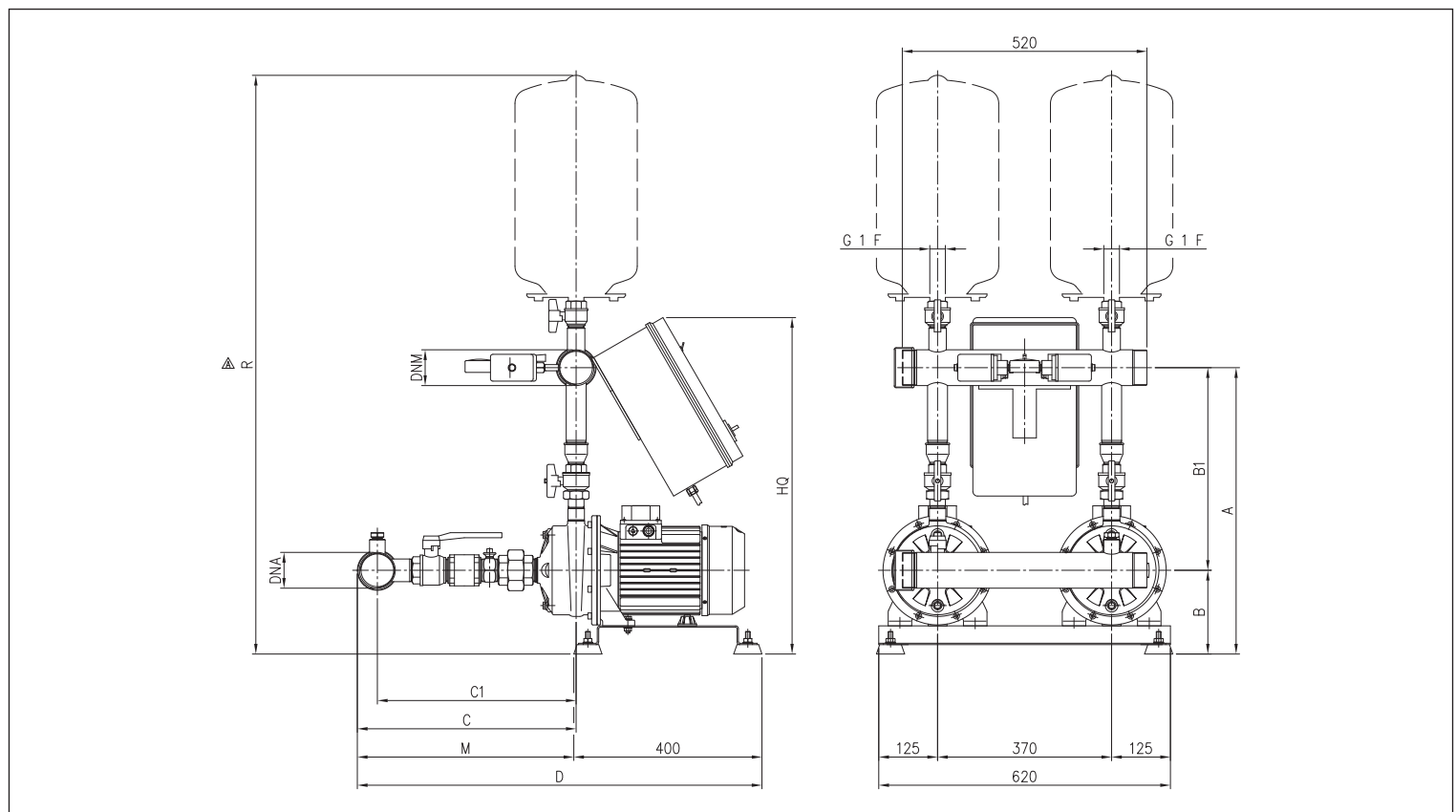


TABELLA DIMENSIONI

Modello	Dimensioni [mm]											Peso [kg]
	A	B	B1	C	C1	D	DNA	DNM	HQ	M	R	
2GP 2CDX 70/10	525	165	360	420	385	800	G2	G1½	625	400	1130	53,0
2GP 2CDX 70/12	525	165	360	420	385	800	G2	G1½	625	400	1130	54,0
2GP 2CDX 70/15	550	180	370	420	385	800	G2	G1½	650	400	1155	60,0
2GP 2CDX 70/20	550	180	370	420	385	800	G2	G1½	650	400	1155	64,0
2GP 2CDX 120/15	535	165	370	485	445	880	G2½	G2	635	465	1145	60,0
2GP 2CDX 120/20	535	165	370	485	445	880	G2½	G2	635	465	1145	63,0
2GP 2CDX 120/30	555	180	375	485	445	880	G2½	G2	685	480	1165	76,0
2GP 2CDX 120/40	555	180	375	485	445	880	G2½	G2	685	480	1165	83,0
2GP 2CDX 200/30	585	165	420	465	425	860	G2½	G2½	690	460	1205	80,0
2GP 2CDX 200/40	610	180	430	465	425	860	G2½	G2½	715	460	1230	80,0
2GP 2CDX 200/50	610	180	430	465	425	860	G2½	G2½	715	460	1230	95,0