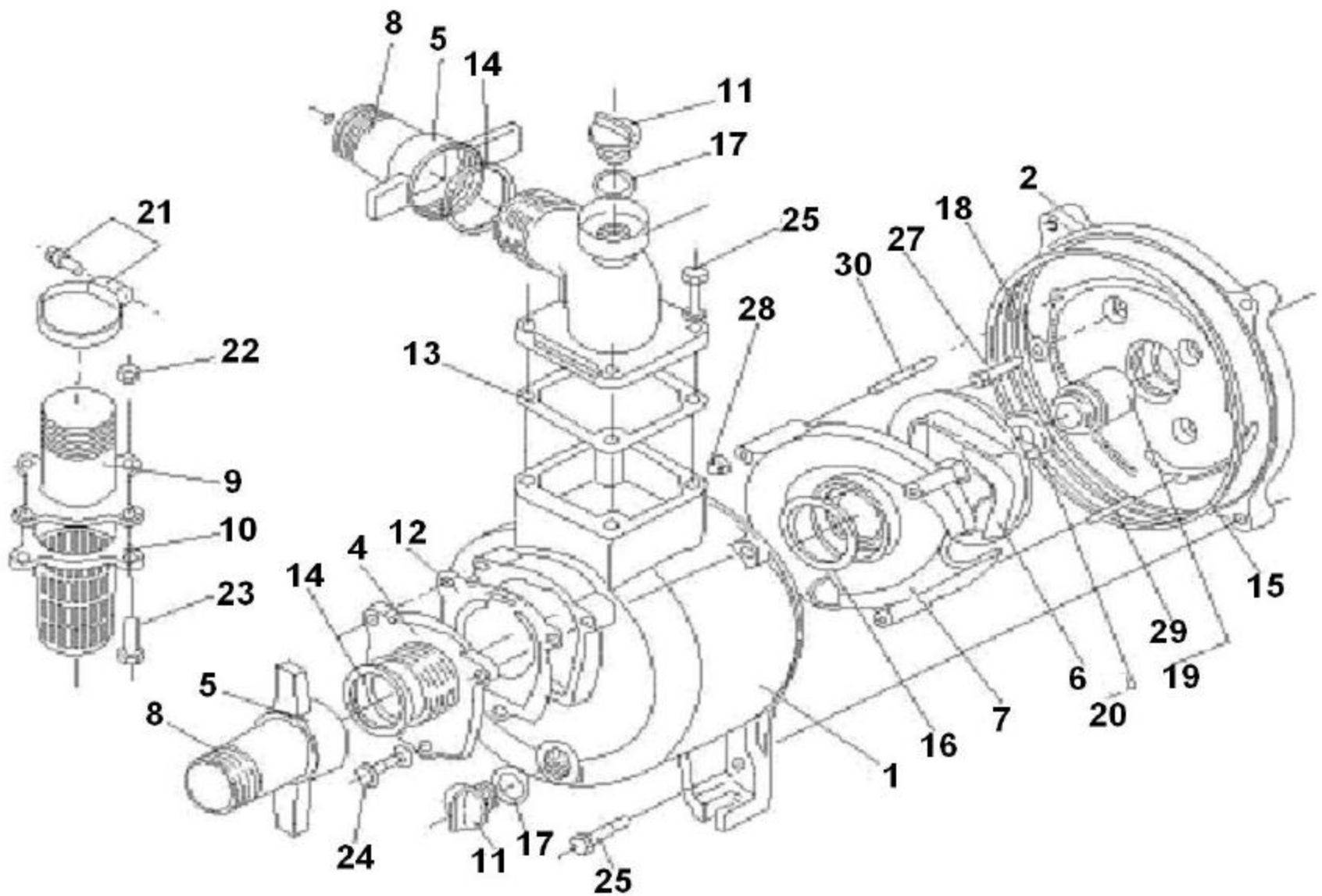


## BA-160A3



POS.	DESCRIZIONE DESCRIPTION	Codice Code
1	Corpo pompa - Pump Housing 2"	P5002101
2	Coperchio pompa - Pump cover 2"	P5002102
3	Bocca di mandata - Discharge flange	P5002103
4	Coperchio valvola aspirazione - Inlet valve	P5002104
5	Dado - Nut	P5002105
6	Girante - Impeller	P5002106
7	Voluta in ghisa - Volute casing 2"	P5002107
8	Raccordo portagomma - Pipe connector	P5002108
9	Raccordo filtro - Filter connector	P5002302
10	Filtro aspirazione - Filter	P5002303
11	Tappo di carico - Priming cap	P5002304
12	Membrana aspirazione - Check valve	P5002401
13	Guarnizione - Gasket	P5002402
14	Guarnizione asp. Mand. - Gasket	P5002403
15	Guarnizione - O-ring 218x3.55	P5002404

POS.	DESCRIZIONE DESCRIPTION	Codice Code
16	Guarnizione - O-ring 49x5.3	P5002405
17	Guarnizione - O-ring	P5002406
18	Guarnizione - Bolt gasket	P5002407
19	Tenuta meccanica - Mechanical seal	P5002500
20	Tenuta meccanica - Mechanical seal	P5002600
21	Dado - Nut M6	LMB06
22	Dado - Nut M8	LSB06025
23	VTE - Bolt M8x25	LSB08025
24	VTE - Bolt M8x25	LSB08025
25	VTE - Bolt M8x25	LSB08025
26	VTE - Bolt M8x30	LSB08030
27	VTE - Coronary bolt	LME06
28	Dado - Double ended stud	LZA0605
29	Spina - Plug	LZA0605
30	Prigioniero - Pigionier	/

\*\*\* Napomena : kod upita obavezno navedite broj pozicije , opis tj. naziv rezervnog dijela te potrebnu količinu !!!