



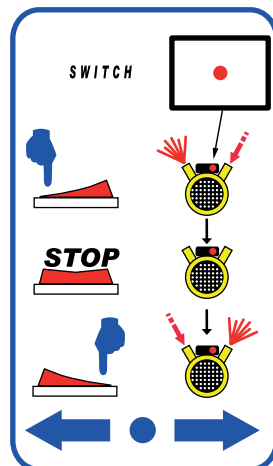
Električna inox pumpa služi ca crpljenje vina, octa, sokova, mlijeka, vode, slane morske vode, rakije te ostalih prehrambenih tekućina kao i za dizel gorivo/naftu, lož ulje te ulja sa max. viskozitetom do 30 Cst (centistokes). Za ispravno funkcioniranje pumpe koristite čiste ili ne-agresivne tekućine, bez pijeska ili drugih krutih nečistoća. Posebni samousisni sustav omogućuje usisavanje do 6 metara dubine. Električni motor je opremljen reverz sklopkom koja omogućava okretanje pumpe u oba smjera. Dvosmjerna rotacija omogućava lakši prijenos tekućine jer usisna strana može se koristiti i kao tlačna te obrnuto tlačna kao usisna.

RADNE KARAKTERISTIKE :

- MAX. TEMPERATURA TEKUĆINE = do 35 st. C
- MAX. TEMPERATURA OKOLINE = do 40 st.C
- MAX. USISNA VISINA = do 6 m
- KONTINUIRANI RAD

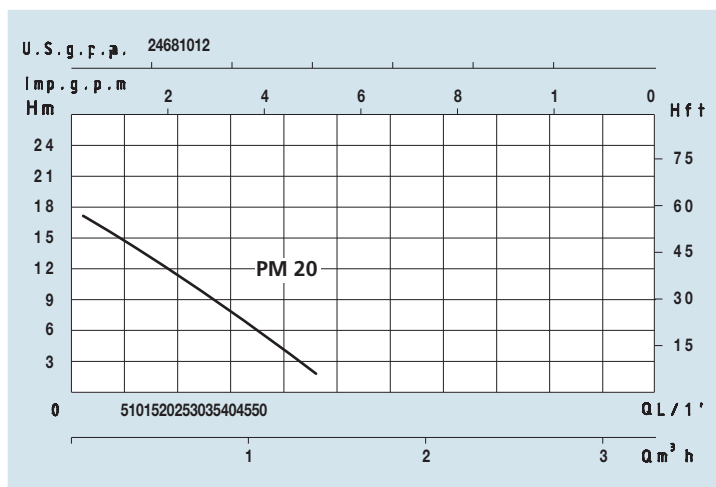
MOTOR:

- BROJ OKRETAJA = 2800 o/min
- KLASA IZOLACIJE = F
- ZAŠTITA = IP44
- STRUJA = 2 A
- KONDENZATOR = 8 mF
- LpA < 70 dBA



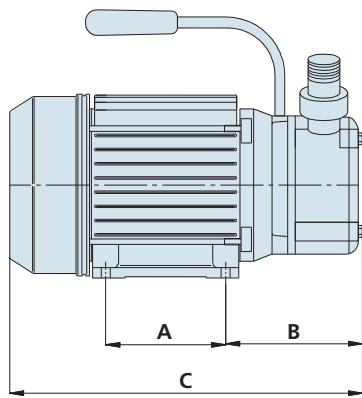
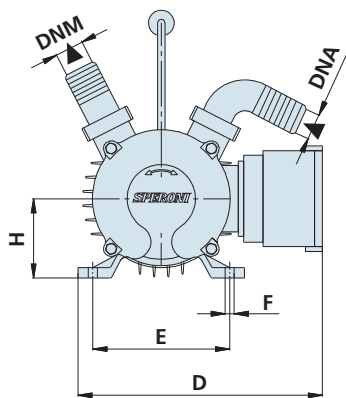
MATERIJALI :

- TIJELO PUMPE = INOX
- ROTOR PUMPE = INOX
- OSOVINA = INOX



TEHNIČKE KARAKTERISTIKE

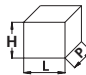
TIP	NOMINALNA		ULAZNA P1	STRUJA	PROTOK										
	P2	HP			Monofazna	m³/h	0,3	0,6	0,9	1,2	1,5	1,8	2,1	2,4	3
Monofazna					lt/1	5	10	15	20	25	30	35	40	50	55
230V-50Hz	HP	KW	KW	1 x 230V	MAX. IZLAZNI TLAK (u metrima)										
PM 20	0,5	0,37	0,5	2 A	H (m)	14	10	8	4	1					



Professional



DIMENZIJE :

TIP	DIMENZIJE mm									mm 			TEŽINA
	A	B	C	D	E	F	H	DNA	DNM	P	L	H	
Monofazna	A	B	C	D	E	F	H	DNA	DNM	P	L	H	Kg
PM 20	80	115	265	215	100	12	63	fl 20	fl 20	290	180	230	6,5



Vaš život , naša kvaliteta , diljem svijeta