

DWO

INOX CENTRIFUGALNE PUMPE S OTVORENIM ROTOROM (MAX. KRUTE TVARI DO 19 mm)



Centrifugalne električne pumpe s otvorenim rotorom (lopaticom) komplet izrađene iz INOX-a 304 .

NAJČEŠĆA UPOTREBA

- kod pranja povrća, mesa, ribe, mekušaca ,školjki ...
- kod ciklusa pranja industrijskih postrojenja iz perilica
- kod pranja postrojenja površinske obrade metala , kutija, boca, čaša, staklenih posuda, gajbi, košara , boja u slikarskoj industriji i sl.
- za ispušavanje fekalnih voda septičkih jama sa nečistoćama do 19 mm.
- Za prepumpavanje i pretakanje tekućina kao što su voda , vino, ocat, sokovi, mlijeko i dr. gdje je bitna brzina tj. veliki protok.

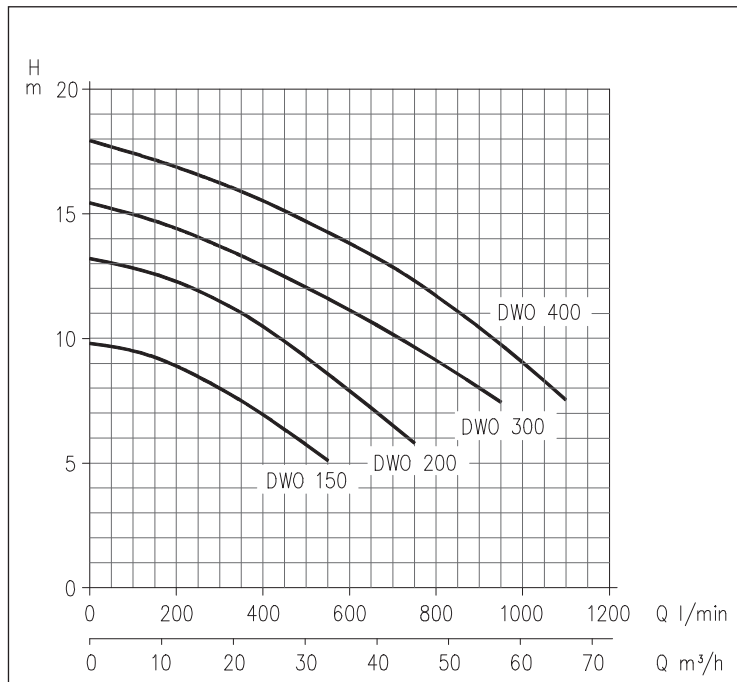
TEHNIČKI PODACI

- Jaka konstrukcija
- Male dimenzije
- Tihe u radu
- Maksimalni radni tlak u zatv. sistemima : 8 bara
- Maksimalni usisna visina : 7 metara
- Maksimalna temperatura tekućine: 90 ° C
- Maks. veličina krutih tvari za prolaz: 19 mm
- 2-polni asinhroni motor 2900 o/min
- Klasa izolacije F
- Stupanj zaštite IP55
- 230V ± 10%, 50Hz za jednofazni napon
230/400V ± 10% 50Hz za trofazni napon
- Kondenzator i automatska termička strujna zaštita za jednofazne modele
- Trofaznim modelima strujnu zaštitu treba osigurati korisnik
- G 2 1/2" usisni priključak za DWO 300-400, G 2" za ostatak modela
- G 2 " tlačni priključak za sve modele

MATERIJALI

- Tijelo pumpe, kućište brtve, rotor i osovina iz INOX-a 304
- Lanterna i kućište motora iz aluminija
- Mehanička brtve u 4 verzije:
 - Keramika / Carbon / NBR guma (standardno)
 - Keramika / Carbon / FPM viton guma (H izvedba)

PERFORMANSE



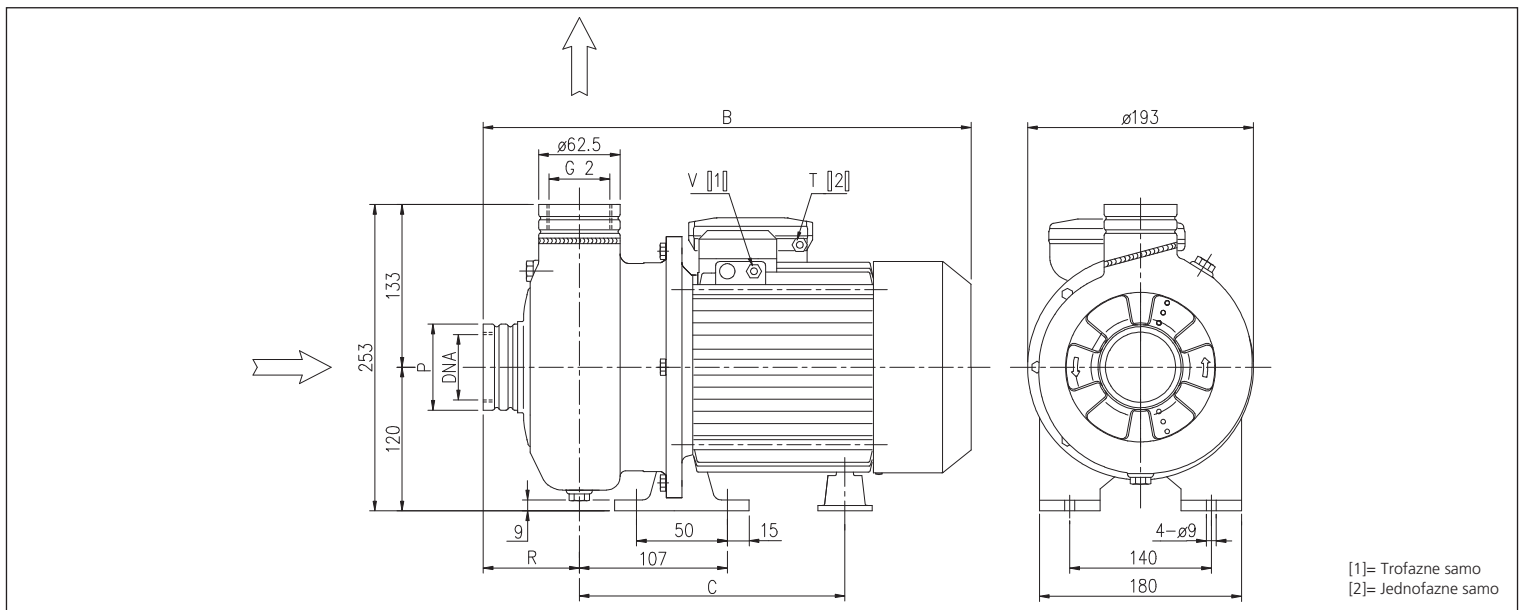
PERFORMANSE

| Model pumpe 230V jednofazne | Model pumpe 230/400V trofazne | P ₂ | | Q=Protok (kapacitet) | | | | | | | | |
|-----------------------------------|-------------------------------------|----------------|------|----------------------|------|--------------------------------|------|------|------|-----|-----|------|
| | | [HP] | [kW] | l/min | 100 | 200 | 300 | 400 | 550 | 750 | 950 | 1100 |
| | | | | m³/h | 6 | 12 | 18 | 24 | 33 | 42 | 57 | 66 |
| | | | | H= m | | Visina dobave (tlak) u metrima | | | | | | |
| DWO 150 M | DWO 150 | 1,5 | 1,1 | 9,5 | 8,9 | 7,9 | 6,9 | 5,1 | - | - | - | - |
| DWO 200 M | DWO 200 | 2 | 1,5 | 12,7 | 12,3 | 11,5 | 10,5 | 8,6 | 5,8 | - | - | - |
| - | DWO 300 | 3 | 2,2 | 15,0 | 14,5 | 13,8 | 12,9 | 11,7 | 9,7 | 7,5 | - | - |
| - | DWO 400 | 4 | 3 | 17,5 | 16,9 | 16,3 | 15,6 | 14,3 | 12,4 | 9,8 | 7,6 | - |

ELEKTRIČNI PODACI

| Model pumpe | | P ₂ | | Jednofazne Kondenzator | | P ₁ | | Apsorbirana struja [A] | | |
|-----------------|-------------------|----------------|------|------------------------|----------------|-----------------|---------------|------------------------|---------------|------|
| 230V Jednofazne | 230/400V Trofazne | [HP] | [kW] | μF | V _c | Jednofazne [kW] | Trofazne [kW] | Jednofazne 230V | Trofazne 230V | 400V |
| DWO 150 M | DWO 150 | 1,5 | 1,1 | 31,5 | 450 | 1,36 | 1,25 | 6,8 | 4,4 | 2,5 |
| DWO 200 M | DWO 200 | 2 | 1,5 | 40 | 450 | 2,05 | 2,0 | 9,0 | 6,1 | 3,5 |
| - | DWO 300 | 3 | 2,2 | - | - | - | 2,7 | - | 8,3 | 4,8 |
| - | DWO 400 | 4 | 3 | - | - | - | 3,7 | - | 11,0 | 6,4 |

DIMENZIJE



TABLICA S DIMENZIJAMA

| Model pumpe | Dimenzije [mm] | | | | | | | Masa [kg] | |
|-------------|----------------|-------|----|------|--------|--------|-------|-----------|------|
| | B | C | R | Ø P | V | T | Ø DNA | [2] | [1] |
| DWO 150 | 364 | 198,5 | 74 | 62,5 | PG11 | PG13,5 | G2 | 13,6 | 12,6 |
| DWO 200 | 364 | 198,5 | 74 | 62,5 | PG11 | PG13,5 | G2 | 15,7 | 14,4 |
| DWO 300 | 390 | 215,5 | 78 | 80 | PG13,5 | - | G2½ | | 16,9 |
| DWO 400 | 415 | 240,5 | 78 | 80 | PG13,5 | - | G2½ | | 20,0 |



Vaš život , naša kvaliteta , diljem svijeta