

# CDXM 70/05 - 230V

# CDX 70/05 - 400V

Professional



## TEHNIČKE KARAKTERISTIKE :

- Max. temperatura tekućine: 60°C  
110° for H i HS verzije
- Zaštita motora IP55
- Klasa izolacije : F
- Max. usisna visina do cca 7 m (vertikalno)
- Motori s mogućnošću premotavanja
- Jednofazni modeli sa ugrađenom termičkom zaštitom
- Trofaznim modelima korisnik treba osigurati strujnu zaštitu !
- Priključak na usisu : unutarnji navoj 1 1/4" (DN 32 mm)
- Priključak na izlazu : unutarnji navoj 1" (DN 25 mm)
- Vrsta pumpe : centrifugalna jednostepena kpl. inox pumpa



## MATERIJALI IZRADE KPL. PUMPE :

- Tijelo pumpe: Inox 304
- Kućište motora: Legura aluminija
- Osovina : Inox 303
- Rotor pumpe ( lopatica ) : Inox 304 zatvorenog oblika
- Mehanička brtva iz : Ceramic/Carbon/NBR (za CDX)  
Ceramic/Carbon/FPM (za CDXH)  
SiC/SiC/FPM (za CDXHS)

## UPOTREBA :

- Za pretakanje neviskoznihih tekućina
- Za povišenje tlaka , distribuciju vode , tretmane vode , navodnjavanja , u rashladnim sistemima... Može da crpi vodu iz bušenih ili kopanih bunara kao iz rezervoara ili cisterni. Također se koriste za sve ostale kućne te industrijske potrebe gdje zadovoljavaju navedene tehn. karakteristike te materijali izrade.

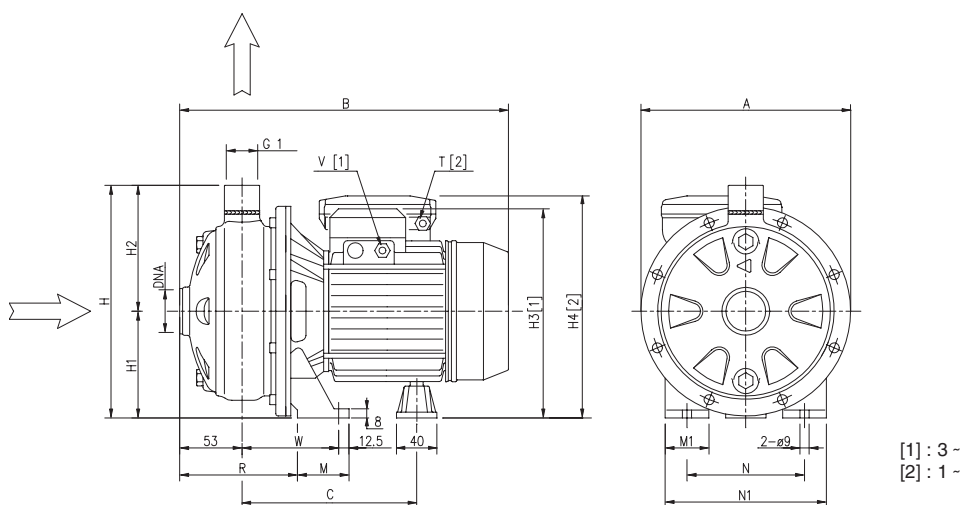
## PERFORMANSE

n= 2900 1/min

Tip pumpe		kW	Kondenzator		Ampera (A)			l/min m³/h	Q = protok								
Jednofazne	Trofazne		µF	Vc	Jedno-fazne	Trofazne			H = visina dobave								
230V 50Hz	230/400V 50Hz				230V	400V		20	50	80	90						
CDXM 70/05	CDX 70/05	0,37	12,5	450	3,1	2,4	1,4	1,2	3	4,8	5,4						
								20,7	18,4	15,9	15	-	-	-	-	-	-

\*\*\* Napomena 10 m = 1 bar

## DIMENZIJE



## DIMENZIJE

Tip pumpe		Dimenzije (mm)																Masa (kg)	
		A	B	C	H	H1	H2	H3	H4	M	M1	N	N1	R	T	W	DNA	Jednofazne	Trofazne
Jednofazne CDXM 70/05	Trofazne CDX 70/05	208	318	178	229,5	106	123,5	209	215	50	38	120	160	108	PG11	92,5	G 1 1/4	9,1	9,1



Vaš život , naša kvaliteta , diljem svijeta