

ULTRA 3



Professional



TEHNIČKE KARAKTERISTIKE :

- Temper. pumpanog medija od 5 do 35 °C
- Zaštita motora IP44
- Izolacija: Class F
- Max. radni tlak u zatvorenim sistemima : 8 bara
- Za model sa 7 rotora : 9 bara
- Jednofazni model sa ugrađenom termičkom zaštitom
- Trofaznim modelima korisnik treba osigurati strujnu zaštitu !
- Max. usisna visina do cca : 8 m (vertikalno)
- Motori s mogućnošću premotavanja
- Vrsta pumpe : centrifugalna

UPOTREBA :

- snadbjevanje domaćinstava te industrijskih postrojenja pitkom i potrošnom vodom
- kod hidroforških sistema , sistema navodnjavanja , rashladnih sistema glikol vodom u u čiler sustavima te za ostale distribucijske tretmane voda.
- Može da crpi vodu iz kopanih i bušenih bunara kao i iz rezervoara ili cisterni. Također se koristi za sve kućne te industrijske potrebe gdje zadovoljavaju navedene tehn. karakteristike te materijali izrade .

MATERIJALI IZRADE KPL. PUMPE :

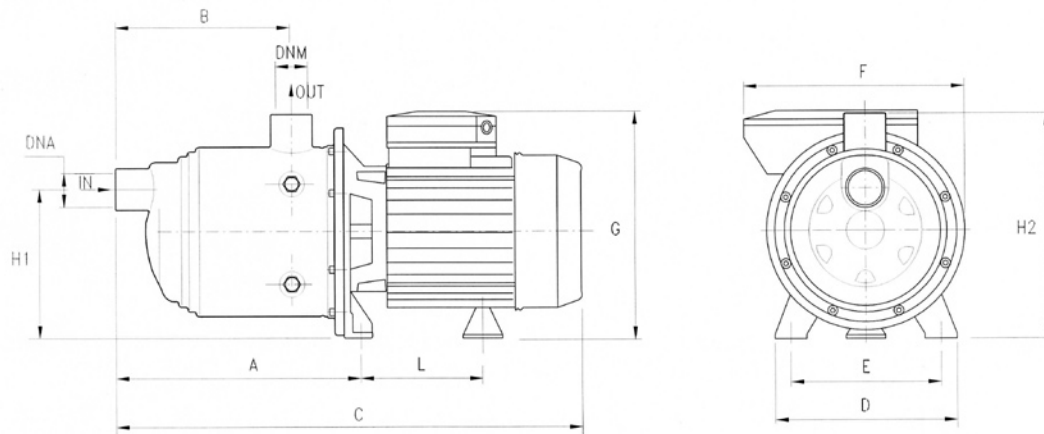
- Tijelo pumpe: Inox 304
- Kućište motora: Legura aluminija
- Sa mehaničkom brtvom
- Osovina : Inox 303
- Rotori pumpe (lopatice) :: Noryl zatvorenog oblika

PERFORMANSE :

TIP PUMPE		P2		P1 (kW)		AMPERA		PROTOK		Q (m³/h - l/min)				
1~	3~	(HP)	(kW)	1~	3~	1x230 V 50 Hz	3x400 V 50 Hz	0	0,6	1,2	1,8	2,4	3,6	4,8
								0	10	20	30	40	60	80
								VISINA DOBAVE H (m)						
U 3-120/6	U 3-120/6 T	1,2	0,9	1,23	1,23	5,6	2,6	62,8	58,7	54,5	49,6	43,9	32,1	18,3

*** Napomena 10 m = 1 bar

DIMENZIJE :



PRIKLJUČCI

TIP PUMPE	DIMENZIJE (mm)										Kg	DNA (USIS)	DNM (TLAK)
	A	B	C	D	E	F	G	L	H1	H2			
U 3-120/6	238.8	175	428	164	140	178	203	104.7	128	192	11	1" G	1" G



Vaš život , naša kvaliteta , diljem svijeta