

TLAČNE SKLOPKE TIPa: PM/5 (230V)



TLAČNE SKLOPKE : PM/5

- Koriste se u hidropak i hidrofor pumpnim sistemima kao i u protupožarnim sistemima
- Osiguravaju automatsko startanje te gašenje električne pumpe prema namještenoj vrijednosti tlaka
- Električni kontakti: normalno zatvoreni izrađeni od mesinga + legura srebra i nikla (Klasa 1) -----
- NBR gumena membrana sa tekstilnim ojačanim umetkom
- Priključak ¼" unutarnji navoj od galvaniziranog čelika
- Standardni stupanj zaštite : IP 44
- Max. temperatura radne okoline : 55°C

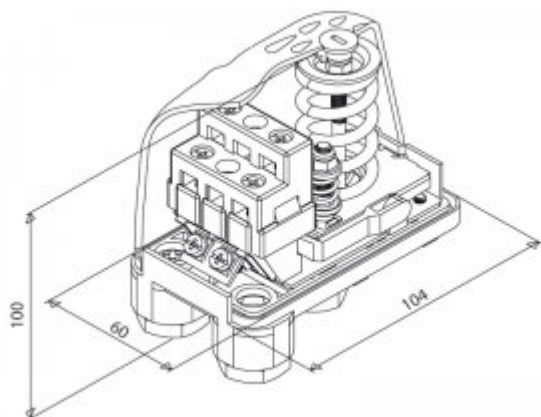


TEHNIČKE KARAKTERISTIKE

PM/5

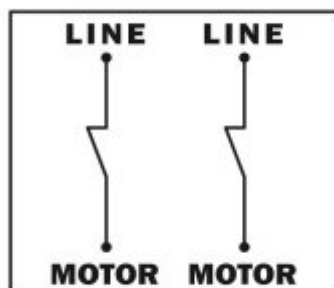
Opseg tlaka :	1 - 5 bar
Tvornički podešeno :	1,4 - 2,8 bar
Min. diferencija :	0,6 bar
Max. diferencija :	2,3 bar
Nazivna struja :	16A (10)A
Nazivni napon :	250V

DIMENZIJE

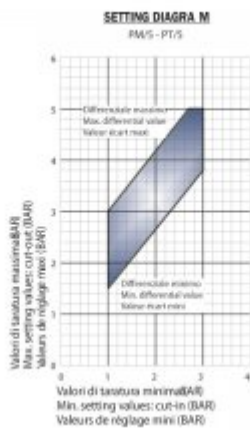


EL. SCHEMA ZA PM (230V)

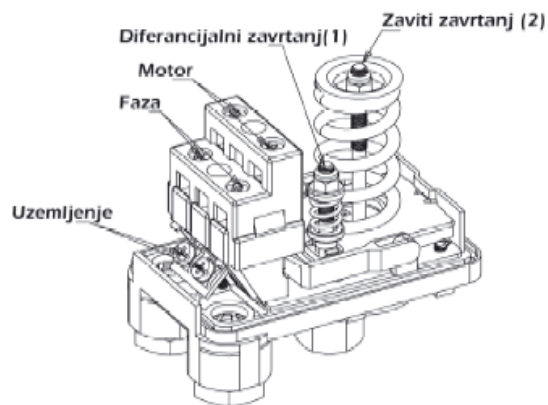
MODELE



PM/5 - PM/6 - PM/12



DIJAGRAM REGULACIJE ZA PM5



PODEŠAVANJE

- Odviti diferencijalni zavrtnj do kraja (1).
- Zaviti zavrtnj (za minimalno podešavanje) (2) do željenog minimalnog pritiska. (zatvoreni kontakti)
- Zaviti diferencijalni zavrtnj (1) do željenog maksimalnog pritiska. (otvoreni kontakti)

PRIMJER PODEŠAVANJA UKLOPNOG TE ISKLOPNOG TLAKA >>>

