



Velika dimenzija filtera omogućava visoko kvalitetno filtriranje te ne zahtijeva prekomjerno čišćenje.

Samousisne pumpe za bazene

Primjena: Električna samousisna pumpa za bazene s velikim predfilterom, koji u sklopu s izvrsnim hidrauličkim preformansama daje vrlo veliki filtrirani kapacitet. Filter s transparentnim, polikarbonatnim poklopcem vrlo lako omogućuje pregled pred-filterskog sita. Maksimalna usisna visina 4 m. Maksimalni udio soli 6 g po litri za slane vode.

Konstruktivne karakteristike: tijelo pumpe, poklopac i difuzor su od polipropilena, otpornog na kemijske proizvode u bazenima i ojačane staklenim vlaknima koje jamče izvrsnu dugotrajnost.

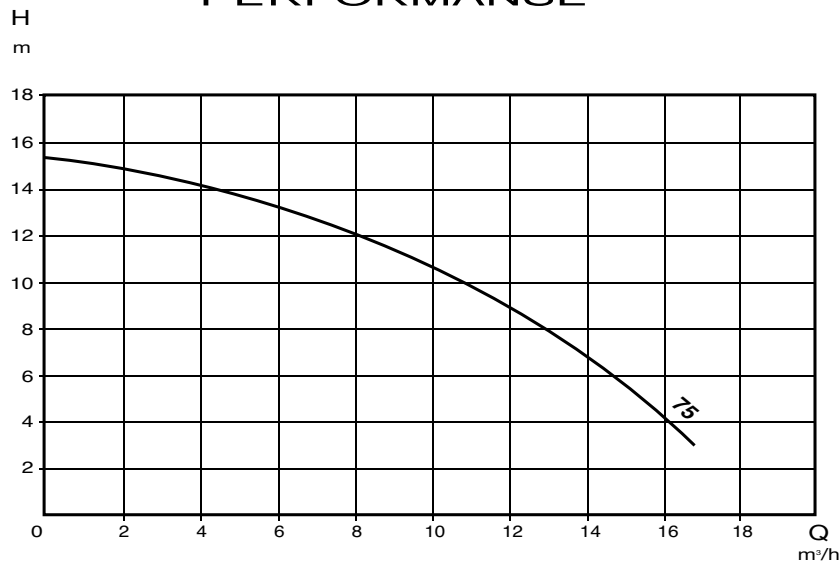
Osovina od nehrđajućeg čelika AISI 316, noryl rotor, prozirni poklopac od polikarbonata, lanterna od aluminija, mehanička brtva od karbon-keramike i nehrđajućeg čelika AISI 316. Vijci od nehrđajućeg čelika AISI 304. Pumpe omogućuju dva moguća priključka:

- Ženski priključak 1 1/2"
- Priključak za PVC cijevi Ø 50.

Motor: Standardni asinhroni motor, zaštićen od vanjskih utjecaja. Zaštita IP-55, 2850 okretaja u minuti- 50 Hz., F klase izolacije.

Ležajevi motora trajno podmazani te odabrani kako bih osigurali tihi i dugi vijek rada.

PERFORMANSE

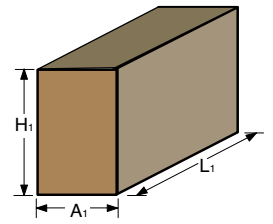
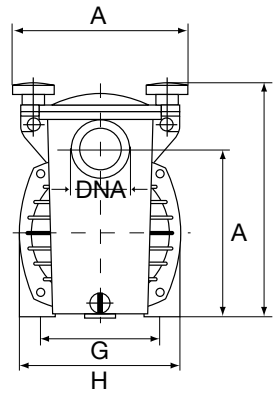
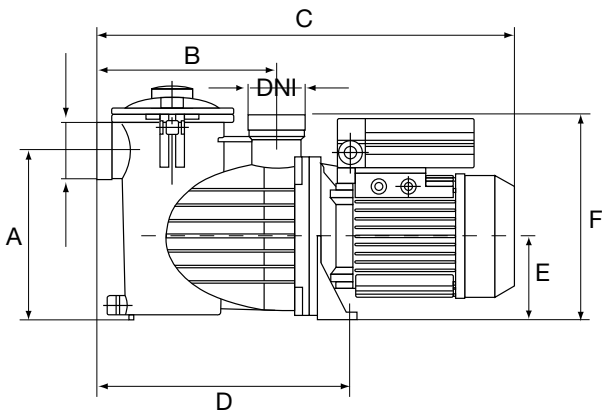


Priključci

Tip pumpe	HP	KW	Kond. µF	"A"			Visina dizanja u metrima										DNA usis	DNI tlak
				II	III	III	4	6	8	10	11	12	13	14	15			
				230	230	400	Protok u m3/h											
OPTIMA 75 M	0,75	0,55	16	4,3	-	-	16	15	12,5	10	9,3	8	6,6	4,2	2	1 1/2" & Ø 50 PVC	1 1/2" & Ø 50 PVC	



DIMENZIJE



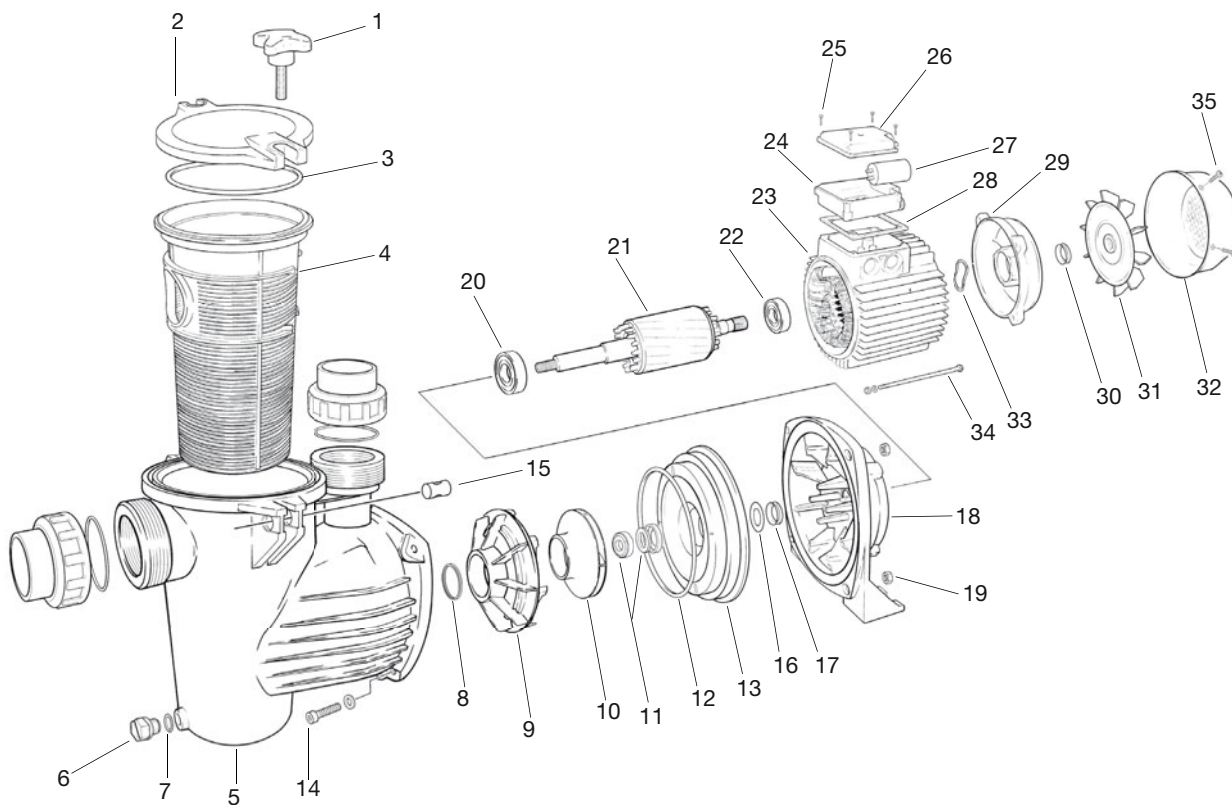
Tip pumpe	A	B	C	D	E	F	G	H	I	J	L ₁	A ₁	H ₁	DNA DNI	Neto Kg.	Bruto Kg.
OPTIMA 75 M	191	205	470	285	95	233	140	180	265	197	630	230	360	1 1/2"	11	12,6



Vaš život , naša kvaliteta , diljem svijeta

SASTAVNI DIJELOVI PUMPE

OPTIMA 25 / 33 / 50 / 75 / 100



ENGLISH OPIS DIJELOVA

- 1 - PRE-FILTER HANDLE
- 2 - PRE-FILTER COVER
- 3 - PRE-FILTER JOINT
- 4 - PRE-FILTER BASKET
- 5 - PUMP BODY
- 6 - DRAINING PLUG
- 7 - DRAINING PLUG O-RING
- 8 - DIFFUSER JOINT
- 9 - DIFFUSER
- 10 - IMPELLER
- 11 - MECHANICAL SEAL
- 12 - PUMP BODY LID O-RING
- 13 - PUMP BODY LID
- 14 - PUMP BODY SECURING SCREW
- 15 - PRE-FILTER HANDLE CILINDER
- 16 - WATER STOPPER
- 17 - FRONT IP-55 PROTECTION SEAL
- 18 - PUMP SUPPORT
- 19 - PUMP BODY SECURING NUT
- 20 - FRONT BALL BEARING
- 21 - SHAFT WITH ROTOR
- 22 - BACK BALL BEARING
- 23 - MOTOR CASING
- 24 - TERMINAL BOX
- 25 - TERMINAL BOX SCREW
- 26 - TERMINAL BOX COVER
- 27 - CAPACITOR
- 28 - TERMINAL BOX GASKET
- 29 - BACK MOTOR COVER
- 30 - BACK IP-55 PROTECTION SEAL
- 31 - FAN
- 32 - FAN COVER
- 33 - THRUST WASHER
- 34 - TIE ROD
- 35 - FAN COVER SCREW