



Profesionalni visokotlačni perač

XPRO



RLW Version
Versione con avvolgitubo

Model	XPRO	Kod	Max pritisak		Protok vode		Snaga motora				Max temperatura vode		Težina	Vanjske dimenzije	Dimenzije kutije
			bar	psi	lt/h	gph	kw	RPM	Hz	V	°C	°F			
9.14 TSS		13015	140	2050	540	142	2,6	1450	1~50	230	60	140	35	62x50x95	80,5x46x67
13.17 M TSS		21295	170	2500	780	206	6,6	1450	3~50	400	60	140	37	62x50x95	80,5x46x67
15.15 M TSS		21298	150	2200	900	238	6,6	1450	3~50	400	60	140	37	62x50x95	80,5x46x67
9.14 TSS RLW		13016	140	2050	540	142	2,6	1450	1~50	230	60	140	38	62x50x95	80,5x46x67
13.17 M TSS RLW		22243	170	2500	780	206	6,6	1450	3~50	400	60	140	40	62x50x95	80,5x46x67
15.15 M TSS RLW		22244	150	2200	900	238	6,6	1450	3~50	400	60	140	40	62x50x95	80,5x46x67



Mod. 9.14 (HPE)



Mod. 15.15 - 13.17 (HPM)

Opremljen sa

- kolica na koja su montirana dva kotača, sa ručicom i spremnikom za deterdžent

- triplex pumpa sa keramičkim klipovima, sistem štapnog spajanja (modeli 13.15-13.17)

- automatski propusni ventil

- regulator pritiska

- tlakomjer

- ugrađen regulator usisa deterdženta

- trofazni motor sa termalnom zaštitom ili termičkim magnetskim prekidačem

- dovodni strujni kabel u dužini 5m

- TSS, prekidač za totalno isključivanje visokotlačnog perača

- filter za vodu

- boca za deterdžent kapaciteta 10l

- visokotlačno crijevo, pištolj i mlaznica

- regulator na glavi za visoki / niski pritisak, lepezasta/kitnjasta mlaznica za raspršivanje

Standardna oprema

AR 334 (BIT105)

Gun - Pistola 1/4"(M)M22x1,5 (40925)



Lance w/head

Lancia + testina 9.14 (40713)



Lance w/head

Lancia + testina 13.17 (40650) 15.15 (40958)

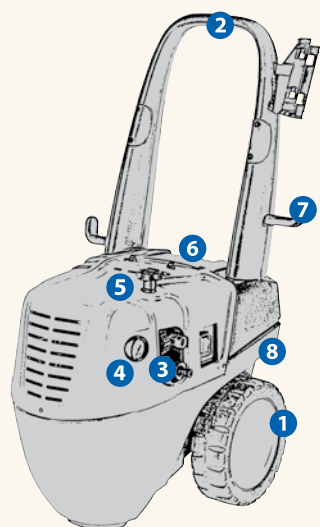


HP hose 10m

Tubo HP 10m (PN 210bar) For Model Without RLW Modelli senza RLW (1271960)



TSS®
Total Stop
SYSTEM



1. Kolica sa integriranim kotačima za lakše pomicanje
2. Drška prilagođena korisniku
3. Regulator ubrizgivanja deterdženta
4. Tlakomjer
5. Regulator pritiska
6. Ugrađen držač za pribor
7. Držač visokotlačnog crijeva
8. Veliki spremnik za deterdžent

Dodatna oprema

16m extension HP hose kit

Kit estensione tubo HP 16m (40641)

Fitting included in kit *Raccordo incluso* M22x1,5(M)-1/4"(M) (1122030)



Sandblast Pro Sandblasting lance kit

Kit lancia sabbicante 9.14 - 13.17 (40628) 15.15 (40629)



DRS Underbody lance kit

Kit lancia sottoscocca 9.14 - 13.17 (40633) 15.15 (40636)



Rotopower Pro Turbo nozzle lance kit

Lancia con getto rotante 9.14 - 13.17 (40964) 15.15 (40965)



X-Wash Brush Pro

Wash brush kit - Kit spazzola (40605)



X-Roller Brush Pro

Roller brush kit - Kit spazzola rotante (40606)



X-Roller Brush Chem Pro

Roller brush chem kit - Kit spazzola rotante con serbatoio detergente (40607)



X-Roller Brush Flex Head Pro

Roller Brush Flexible Head Pro kit Kit spazzola rotante snodata (40608)



Suction water kit

Kit aspira-acqua (40822)*



RLW

Hose reel kit - Kit avvolgitubo (40646) Without HP hose - Senza tubo HP (40681) W/15m HP hose - Con 15m tubo HP



Water filter kit Kit filtro acqua, inlet-outlet 3/4"G (F-M) 60 Mesh (40743) (40744)*



Pipe Jet 8m/16m Pipe drain cleaning kit

Kit pulizia tubazioni 8m (40109) - 16m (40110)



Click Fast kit (ø 3/4")

Water inlet fitting w/quick coupling kit Kit attacco rapido con presa entrata acqua (40439)



Detergent chemicals

Car - Auto (40613) 24 units
Motorbikes - Motociclette (40614) 24 units
Boat - Barche (40615) 24 units
Universal - Universale (40616) 24 units



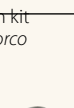
Sand (5kg)

Calibrated and filtered sand Sabbia calibrata e filtrata (3207)



Scrubber Brush Stubborn dirt removing brush kit

Kit spazzola rimozione sporco persistente (40511) (40592)*



* w/packaging - con confezione